

# Especificaciones Técnicas

## Grupo Electrónico Diesel Emergencia

# DPWA 80 E LS

Tensión: 480/277 V

Frecuencia: 60HZ



### ■ DATOS GENERALES

<b>Potencia emergencia (ESP)</b>	kVA	102
	kW	82
<b>Potencia continua (PRP)</b>	kVA	93
	kW	75
<b>Estructura mecánica</b>	Abierto sobre bancada	
<b>Motor</b>	PERKINS 1104A-44TG2	
<b>Alternador</b>	LEROY SOMER LSA 43.2 L8	
<b>Cuadro de control</b>	DEEP SEA 7320	
<b>Medidas (L x A x H)</b>	mm	1.970 x 880 x 1.735
<b>Peso en vacío</b>	kg	1.022
<b>Depósito combustible</b>	L	153

Tensiones	Potencia continua (PRP)		Potencia emergencia (ESP)	
	(kVA)	(kW)	(kVA)	(kW)
208/120	85	68	91	73
220/127	88	70	95	76
380/220	80	64	86	69
400/230	83	66	89	71
440/254	88	70	95	76
480/277	93	75	102	82

#### Notas:

POTENCIA CONTINUA: Datos de potencia eléctrica disponible a carga variable sin límite de horas por año. Está permitida una sobrecarga del 10 % durante 1 hora de cada 12. De acuerdo con la ISO 8528/1 (2005) – PRP

POTENCIA EMERGENCIA: Datos de potencia eléctrica disponible a carga variable en caso de emergencia de acuerdo con la norma ISO 8528/1 (2005) – ESP. Sobrecargas sobre la potencia de emergencia no están permitidas.

Las condiciones de referencia estándar son: 25 °C, 100 kPa y 30% de humedad relativa. Densidad gasóleo: 0,85 g/cm3. Densidad gasolina: 0,68 g/cm3.

## ▪ ÍNDICE

Descripción general
Motor
Alternador
Cuadro Eléctrico
Dimensiones y Pesos
Clase de Ejecución
Normativa
Anexos: Planos

Grupos Electrógenos Europa, S.A. es una empresa certificada con ISO 9001, ISO 14001, OHSAS 18001 y PECAL.

GESAN se reserva el derecho de modificar cualquier característica de sus equipos sin previo aviso.

Fotografías representativas de gama de producto, pudiendo incorporar opcionales.

Datos de pesos y dimensiones son sobre grupo estándar.

Documento no contractual

#### Oficinas Centrales:

Polígono Industrial Pitarco II; Parcela 20

50450 Muel (Zaragoza) España

Tel.: +34 976 14 54 32

Fax: +34 976 14 54 31

info@gesan.com

#### Departamento de Postventa:

Atención al cliente: +34 976 14 54 33

Repuestos: +34 976 14 54 34

#### Delegaciones:

Sureste asiático (Tailandia) - Latinoamérica (Argentina) - Escandinavia-Báltico (Finlandia) - Alemania - Ghana

## DESCRIPCIÓN GENERAL

Grupo electrógeno para funcionamiento automático por fallo de la red, incluyendo cuadro eléctrico de maniobra, montado sobre bancada. La puesta en marcha del grupo se realiza al detectar el fallo del suministro de la red. Una vez se ha estabilizado el grupo, se da orden al cuadro de conmutación para el cambio de la posición red a la posición grupo. Cuando se detecta el retorno del suministro de la red, se manda indicación a la conmutación para pasar de la posición grupo a la de red. El grupo se detiene transcurrido el correspondiente periodo de enfriamiento.

## MOTOR

Motor diesel PERKINS de la serie 1100, de 4 tiempos, con turbo y sin posterior enfriamiento y de inyección directa.

<b>Marca Motor</b>	PERKINS	<b>Diámetro (mm)</b>	105
<b>Modelo</b>	1104A-44TG2	<b>Carrera (mm)</b>	127
<b>R.P.M.</b>	1.800	<b>Relación compresión</b>	17,2:1
<b>Potencia neta (kWm)</b>	90	<b>Tipo regulación</b>	Mecánica
<b>Combustible</b>	Diesel	<b>Nivel de emisiones europea</b>	EU0
<b>Nº Cilindros</b>	4 L	<b>Nivel emisión EPA</b>	EPA0
<b>Cilindrada (cc)</b>	4.400	<b>Nivel emisión TA-Luft</b>	TA-Luft 0

### Sistema de Refrigeración

Refrigeración de las camisas mediante líquido refrigerante formado por agua con glicol al 50% en circuito cerrado impulsado por bomba accionada por el motor.

Ventilador soplante accionado por el motor, radiador y depósito de expansión originales del fabricante del motor.

El circuito se completa con sistema de vaciado de refrigerante a exterior de la bancada y protecciones de todas las partes rodantes.

<b>Caudal aire ventilador (m3/min)</b>	110	<b>Cantidad refrigerante (l)</b>	13
<b>Tipo refrigeración</b>	Agua	<b>Temperatura diseño radiador (°C)</b>	46°C

Se incluye sistema de caldeo con resistencia eléctrica y termostato regulable, para mantener en temperatura óptima y facilitar el arranque del motor.

<b>Potencia resistencia caldeo (W)</b>	1 x 750W
--	----------

### Sistema de Lubricación

Sistema de lubricación impulsado por bomba de engranajes accionada por el motor y con sistema de filtrado del lubricante, originales del fabricante del motor.

Se completa con sistema de vaciado de aceite al exterior de la bancada.

<b>Cantidad aceite (l)</b>	8	<b>Consumo máximo aceite (% consumo combustible)</b>	0,2
----------------------------	---	--	-----

### Sistema de admisión de aire

Sistema de admisión de aire para la combustión con turbo, dispositivo de filtrado e indicador de cambio del filtro, originales del fabricante del motor.

<b>Caudal aire admisión (m3/min)</b>	6,5	<b>Tipo filtro aire admisión</b>	Medium
--------------------------------------	-----	----------------------------------	--------

### Sistema de Escape

Silencioso de escape de acero aluminizado interior y exteriormente de alta resistencia a la corrosión y con sistema de drenaje de agua

Temperatura gases escape (°C)	560	Diámetro entrada (pulgadas)	3
Caudal gases escape (m3/min)	15,9	Diámetro cuerpo (mm)	168
Contrapresión máx. escape (kPa)	12,2	Longitud cuerpo (mm)	570
Número de escapes	1	Atenuación (dB(A))	11
Diámetro salida (pulgadas)	3		

### Sistema de arranque

Sistema de arranque mediante motor eléctrico, batería, desconector de batería y alternador de carga de batería accionado por el propio motor. El motor de arranque y el alternador de carga de batería son originales del fabricante del motor.

Batería de plomo ácido con tecnología AGM y recombinación, con estructura sellada que evita los derrames, libre de mantenimiento. Gracias a los separadores de fibra de vidrio, tiene una baja resistencia interna lo que le permite mejorar su capacidad de carga y de arranque, manteniendo un pequeño volumen.

Voltaje sistema arranque (V)	12	Tipo de baterías	1 x 12V 60Ah - 680A
------------------------------	----	------------------	---------------------

### Sistema de alimentación de combustible

El sistema de aspiración de combustible con filtro, original del fabricante del motor.

Incluye sensor de nivel con señal de alarma de bajo nivel de combustible que indica la cantidad de combustible disponible en el depósito al cuadro eléctrico.

Capacidad depósito combustible (l)	153		
------------------------------------	-----	--	--

### Cuadro de consumo de combustible (Autonomía según configuración estándar)

Carga	Potencia continua (PRP)		Potencia emergencia (ESP)	
	(l/h)	Autonomía (h)	(l/h)	Autonomía (h)
25%	6,5	24		
50%	11,9	12,9		
75%	16,9	9,1	18,2	8,4
100%	22	6,9	24	6,3

## ▪ ALTERNADOR

Alternador LEROY SOMER de 4 polos, con un rodamiento engrasado de por vida, aislamiento clase H, sin escobilla, paso de bobina 2/3, IP23 y AVR (Regulador automático de voltaje)

Protección de los bobinados para ambientes con humedad relativa de hasta el 95% y en aplicaciones marinas de interior.

Sistema de excitación Shunt.

Unión de motor y alternador mediante acoplamiento de discos flexibles.

Normas:

- IEC 60034
- NEMA MG 1.22
- ISO 8528/3
- CSA
- UL 1446

Baja distorsión de onda:

- THC < 4%
- THD < 4%
- THF (IEC) < 2%
- TIF (NEMA) < 50

Comportamiento durante transitorios:

- Caída de tensión menor al 18% para aceptación de la carga nominal con factor de potencia 0,8
- Tiempo de recuperación menor al 0,5 s para caídas de tensión del 20%

Incorpora supresor de emisiones electromagnéticas de acuerdo con las norma EN 55011, grupo 1, clase B.

<b>Marca</b>	LEROY SOMER	<b>Variación tensión</b>	±0,5%
<b>Modelo</b>	LSA 43.2 L8	<b>Rendimiento al 75% factor de potencia 0,8 (%)</b>	92
<b>Potencia Alternador (kVA)</b>	102 / Emergencia (SB 40)	<b>Rendimiento al 100% factor de potencia 0,8 (%)</b>	91
<b>Número de hilos</b>	12	<b>Reactancia subtransitoria directa, X"d (%)</b>	5,1
<b>Bobinado</b>	6	<b>Cte. de tiempo subtransitoria directa, T"d (ms)</b>	5
<b>IP Alternador</b>	IP 23	<b>Reactancia homopolar, Xo (%)</b>	0,8
<b>Sistema de excitación</b>	SHUNT	<b>Relación de cortocircuito, Kcc</b>	0,4
<b>Modelo AVR</b>	R 250		

## ■ CUADRO ELÉCTRICO

Cuadro eléctrico integrado en el grupo con placa de control digital DEEP SEA, cambio rápido del sistema de puesta a tierra (TT, TN o IT) y pulsador de parada de emergencia.

Opcionalmente se dispone de interruptor automático omnipolar, de mando manual, de protección magnetotérmica contra sobrecargas y cortocircuitos de la marca SCHNEIDER.

<b>Intensidad Nominal Interruptor (A)</b>	4P 125A R	<b>Mantenedor carga batería</b>	DSE 9150 - 12V 2A
---	-----------	---------------------------------	-------------------

Dispone de mantenedor de carga de batería DEEP SEA, diseñado para estar permanente conectado a la batería y mantenerla constantemente cargada a su máxima capacidad.

No dispone de parte móviles. El cargador pasa a modo flotante cuando la carga se ha completado.

## Placa de control

Placa de control DEEP SEA, DSE 7320 con vigilante de red que realiza la puesta en marcha del grupo al detectar el falló del suministro eléctrico de la red y da la señal al cuadro de conmutación para cambiar de la posición red a la de grupo. Una vez se ha restablecido el suministro, manda al cuadro de conmutación la orden de realizar la transferencia del grupo a la red y detiene el grupo electrógeno una vez éste se ha refrigerado correctamente. También realiza el arranque del grupo mediante señal externa.

Además, la placa de control DSE 7320 comprueba un amplio número de parámetros del grupo electrógeno lo que le permite mostrar información, estados y alarmas. En caso de ser necesario, provoca la parada del grupo electrógeno: alta temperatura líquido refrigerante, baja presión de aceite, bajo nivel de refrigerante, etc.

Dispone de pantalla LCD de 132x64 pixel con iluminación, 5 botones de navegación por los menús, botones de modos de funcionamiento independientes, LED de indicación de alarmas y estado.

Comunicaciones vía USB, RS232, RS485, así como DSEnet® para expansión del sistema. Posibilidad de conexión Ethernet (requiere módulo aparte). Protocolo MODBUS disponible para software cliente. Totalmente configurable mediante PC en entorno Windows y software libre tipo Scada en tiempo real.

Cuenta con lectura y visualización de parámetros con valores RMS, reloj en tiempo real, histórico de hasta 250 eventos y programación de alarmas, eventos, arranques y paradas

Modos de funcionamiento: ARRANQUE, PARO, AUTO, MANUAL y PRUEBA.

### Generador

- Voltaje generador (L-N)
- Voltaje generador (L-L)
- Frecuencia generador
- Intensidad generador
- kW
- kVA
- kWh
- kVAh
- Factor de Potencia

### Red

- Voltaje red (L-N)
- Voltaje red (L-L)
- Frecuencia red

### Motor

- Velocidad de giro
- Temperatura líquido refrigerante
- Presión de aceite
- Cuenta horas
- Tensión de batería
- Nº de arranques
- Nivel combustible

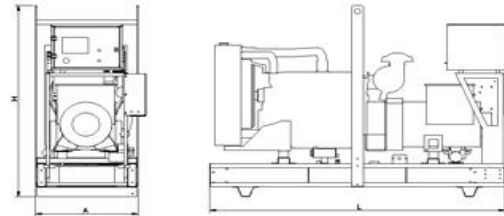
### Protecciones

- Fallo de arranque (parada grupo)
- Alta temperatura de refrigerante (alarma y parada grupo)
- Baja presión de aceite (alarma y parada grupo)
- Bajo nivel de combustible (alarma)
- Bajo nivel de líquido refrigerante (parada grupo)
- Sobrecarga (alarma y parada grupo)
- Alta tensión batería (alarma)
- Baja tensión batería (alarma)
- Fallo alternador carga batería (alarma)
- Baja frecuencia generador (alarma y parada)
- Alta frecuencia generador (alarma y parada)
- Bajo voltaje generador (alarma y parada)
- Alto voltaje generador (alarma y parada)
- Parada emergencia exterior (parada)
- Sobre velocidad del motor (parada)
- Intervalo mantenimiento (alarma)



## ■ DIMENSIONES Y PESOS

Largo, L (mm)	1.970
Ancho, A (mm)	880
Alto, H (mm)	1.735
Peso (kg)	1.022



## ■ CLASE DE EJECUCIÓN

Clase de ejecución de acuerdo con la norma ISO 8528/5 (2005) teniendo en cuenta el comportamiento del grupo tanto en régimen permanente en diferentes niveles de carga, como en régimen transitorio debido a golpes en la carga.

Clase de Ejecución	G2
--------------------	----

## ■ NORMATIVA

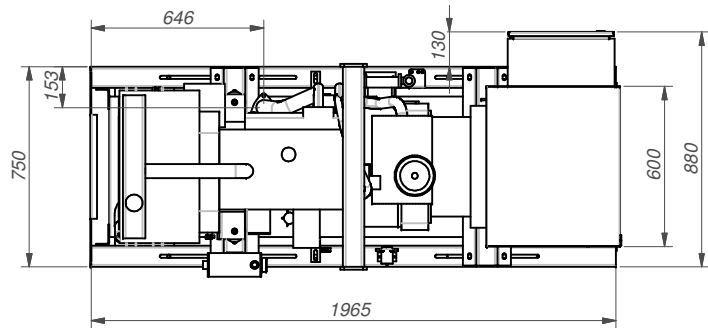
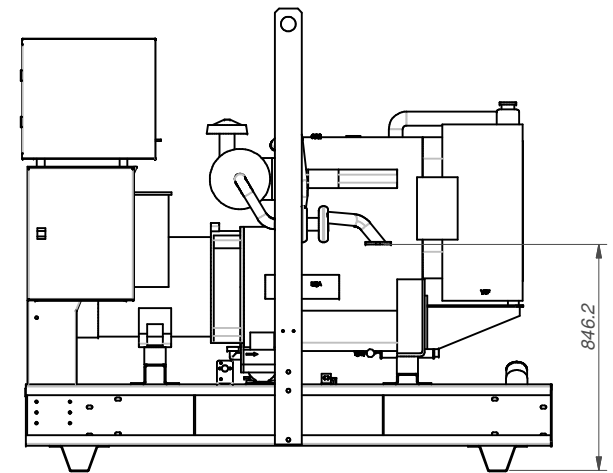
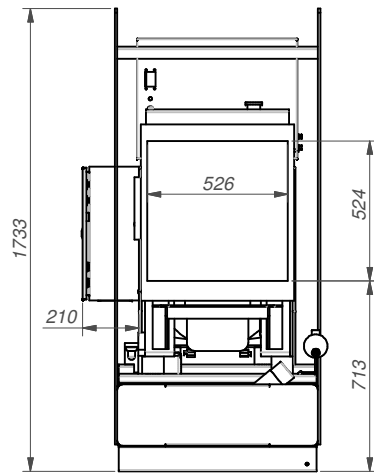
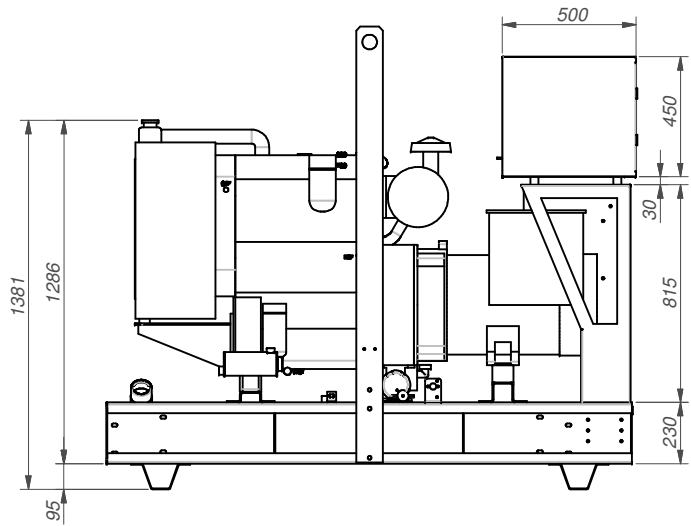
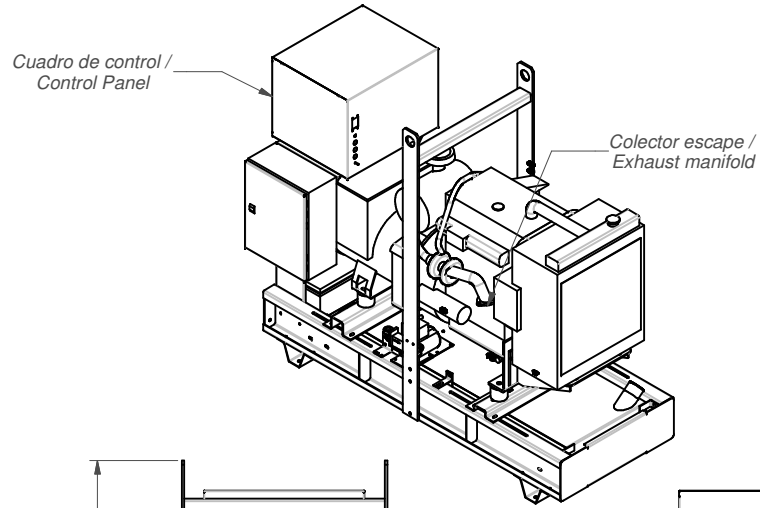
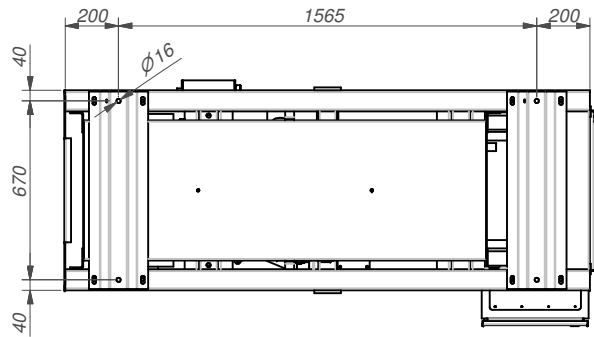
El grupo electrógeno cuenta con Marcado CE que incluye las siguientes directivas:


- 2006/42/CE Seguridad de Máquinas.
- 2006/95/CEE Baja tensión.
- 2004/108/CE Compatibilidad electromagnética.
- 97/68/CE Emisiones gases y partículas contaminantes.
- 2005/88/CE Emisiones sonoras de las máquinas al aire libre en grupos insonorizados.

Normativas internacionales aplicables:

- ISO 8528
- ISO 3046
- BS 5000
- IEC 60034





	<i>Fecha creación:</i> 08/03/2011	<i>Creado por:</i> aballarin	<i>Nº Plano:</i>	
	<i>Descripción:</i> 1104A-44TG2/LSA 43.2 L8/120000152 (DP 80) SC		3801344 P1	
	<i>Fecha modificación:</i>	<i>Modificado por:</i>	<i>Versión:</i> 00	
	<i>Normas:</i> ISO 27 68-c		<i>Modificación:</i>	<i>Espesor:</i>
				<i>Escala:</i> 1:20
			<i>Materia:</i>	

